

# BOAT LIFT

Via Alba-Narzole n.° 19  
Diano d'Alba (CN) - 12055

www.boatlift.it  
info@boatlift.it  
+39 (0)173 500357

HANDLING AND LIFTING SYSTEMS



## Grúa pórtico



### CARACTERÍSTICAS PRINCIPALES

- Proceso de diseño y producción totalmente internalizado
- Máquina conforme a la directiva 2006/CE y a los estándares FEM y UNI EN
- Dimensiones personalizables según las exigencias del cliente
- Motor diésel según la normativa vigente, equipado con insonorización
- Pintura con tratamiento anticorrosión y ciclo C5m
- Radiocontrol con pantalla LCD a color
- Sistema de lectura del peso parcial/total
- Cabrestantes independientes y sincronizados electrónicamente
- Distribución de la carga 60%/40%
- Doble velocidad proporcional de elevación sin carga/con carga
- Eslingas planas de elevación con factor de seguridad 7:1
- Doble velocidad proporcional de desplazamiento sin carga/con carga
- Neumáticos de tipo industrial, inflados con aire o dotados de relleno específico
- Tubos y racores de acero galvanizado y pintado
- Filtración del aceite hidráulico
- Alimentación eléctrica batería 24 V CC
- Asistencia remota en tiempo real mediante sistema M2M

BL25-60

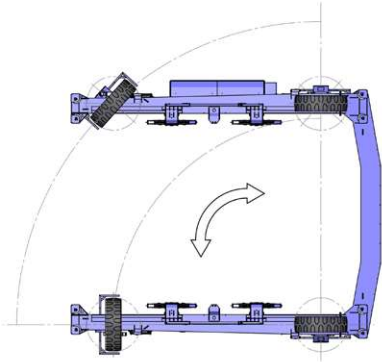
BL75-160

BL130-430

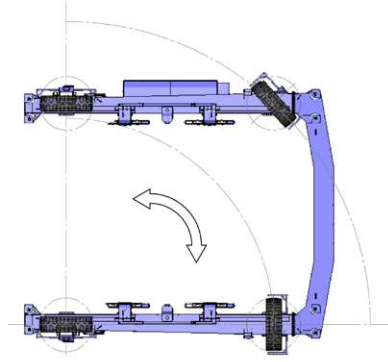
BL440-1200

## VIRAJE

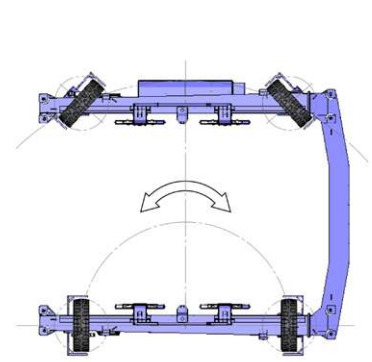
Ruedas delanteras directrices



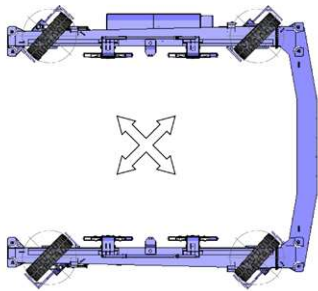
Ruedas traseras directrices



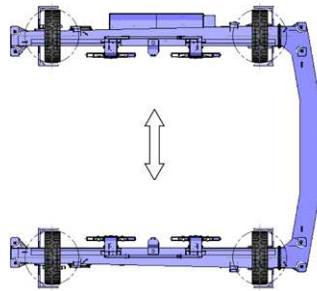
Ruedas todas directrices



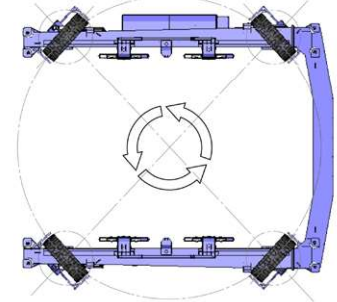
Marcha diagonal



Marcha lateral



Rotación concéntrica



## OPCIONAL

- Travesaño avanzado para manipulación de embarcaciones de superestructura alta
- Distancia entre ruedas variable gracias al sistema de ensanche hidráulico
- Versión full-electric equipada con batería de litio con autonomía garantizada según los ciclos de trabajo previstos
- Puesto de conducción
- Grúa para desarbolar
- Anemómetro
- Iluminación de la zona de trabajo con faros LED
- Articulación de la estructura con sistema «Trunion Pin» para absorber posibles desniveles del terreno
- Dirección «Dynamic Steering Control» mediante rangas motorizadas para la máxima maniobrabilidad
- Tubos y racores de acero inoxidable